

MINIVENTILASJON 50

Sørger for et sunt og godt inn klima med filtrert luft utenfra, uten trekk og forurensning.

PERFEKT FOR

Soverommet, barnerommet, kontorer, leiligheter uten ventilasjon og brakkerigger

STILLEGÅENDE
Kun 15dB(A)



Gi ditt inneklime et skikkelig løft med et enkelt grep.

Miniventilasjon 50 er en liten ventilasjonsenhet som kan skifte hele 52,5m³ luft i timen - det tilsvarer all luft i et rom på 20m². Miniventilasjonen er balansert, og kan gjenvinne opptil 85% av energien i luften den bytter ut.

- **ERSTATTER EKSISTERENDE VENTILASJONSLUKE**

Med en rørgjennomføring på 125 mm (diameter) passer Miniventilasjon 50 i eksisterende ventilasjonsluke, og man slipper å lage hull i veggen. Dette gir mulighet for å øke eller senke luftutskiftinger/luftkvalitet i rommet, uten å få den ubehagelige trekken inn fra ventilasjonsluken.

- **ENKEL OG FLEKSIBEL INSTALLASJON**

Enheten kan monteres både horisontalt og vertikalt, etter hva som passer best. Kun én rørgjennomføring gjør installasjonen meget enkel og kan gjøres selv.

- **ØKT SIKKERHET**

Man trenger ikke å ha åpne vinduer i boligen for å få inn nok frisk luft.

- **CODE FILTERFUNKSJONER**

Filtrene fjerner støv, smuss og forurensing fra uteluften før den slippes inn i boligen. Den har også mulighet for finfilter (High efficiency filter). Dette filteret erstatter grovfilteret som følger med

miniventilasjonen. Perfekt for allergikere – stopper pollen og andre partikler fra å komme inn i ditt inneklime på en meget effektiv måte.

- **MINDRE STØY (LYDISOLERING)**

Miniventilasjon 50 har en ekstrem god lydisoleringseffekt på utelyden som normalt ville kommet inn gjennom ventilasjonsluken. I områder med mye støy vil enheten fungere som en støydemper, man får et teknisk skille mellom ute- og inneklime som demper støy fra utemiljøet vesentlig. Dette gjør den f.eks. perfekt i boliger utsatt for mye trafikkstøy, flyplasstøy og fabrikkstøy.

- **AVTREKKSFUNKSJON**

I vintersesongen når utetemperaturen blir -10°C, eller lavere, kan luften som kommer inn føles kald. Da kan Miniventilasjon 50 stilles på kun avtrekk, og kan benyttes helt ned til -20°C utetemperatur.

- **LAV LYD INNSTILLING**

Perfekt for soverom og barnerom. Kun 15dB(A) og 85% varmegjenvinning ved 16m³ pr time.

Avtrekksluft sendes ut

Før luften sendes ut av huset tar veksleren varmen ut av avtrekksluften og overfører den til den kalde friske luften som er ført inn i maskinen

Avtrekksluft fra rommet

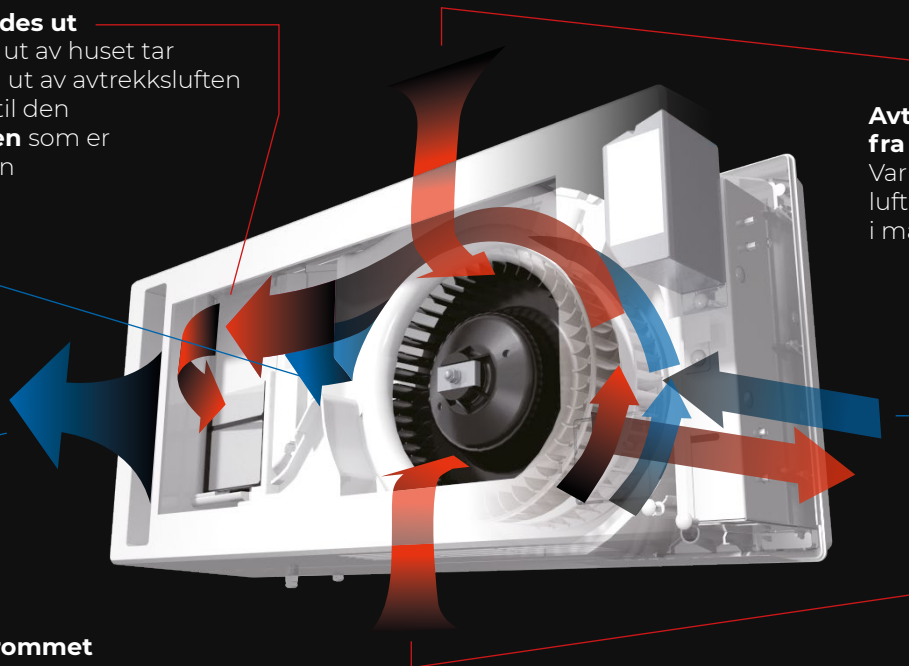
Varm gammel luft føres inn i maskinen

Kald frisk luft

Ny luft utenfra føres inn i maskinen

Ny frisk luft ut i rommet

Luften har gått gjennom veksleren for filtrering og temperatur er gjenvunnet



LEVERES I 2 VERSJONER:

Miniventilasjon 50

Miniventilasjon 50 m/Fjernkontroll



Utvendig hette

Passer i eksisterende lufteluker!

Kun én rørgjennomføring!
Diameter: **125 mm**

Miniventilasjon 50

Ventilasjonstype	Balansert
Strøm (v)	230
Vekt (kg)	6,2
Dimensjoner (HxBxD (mm))	245 x 522 x 168
Dimensjoner rørstuss (Ø (mm))	114

Viftehastighet:

	Høy	Lav
Luftmengde (m ³ /h)	52,5	16
Gjennvinningsgrad (%)	69	85
Forbruk (w)	20	4,5
Lydnivå - dB(A)	37	15

EL-tilkobling

Miniventilasjon 50: 3 meter el-kabel med støpsel*

Miniventilasjon 50 m/fjernkontroll: direkte (skjult anlegg)**

* Miniventilasjon 50 kan også kobles skjult ved bruk av wago.

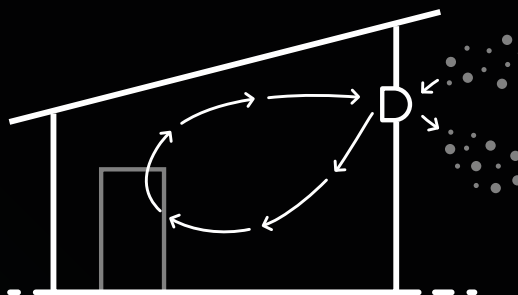
** Miniventilasjon 50 med fjernkontroll leveres uten EL-kabel. Ønskes oppkobling med ledning til stikkontakt kan EL-kabel med støpsel bestilles som opsjon.

JIS (Japansk industristandard). Vi tar forbehold om trykkfeil og modellendringer.



MED VENTILASJONSLUKE

- Kald uteluft trenger inn.
- Skitten og forurenset luft trenger inn.



MED MINIVENTILASJON 50

- Varmen i avtrekksluften blir gjenvunnet og temperert uteluft føres inn.
- Skitten og forurenset luft stoppes av filtrene og skaper et friskere inneklima.

Bruksområder

SOVEROMMET

Miniventilasjon 50 på soverommet gir bedre inneklima og økt søvnkvalitet.

BARNEROM

Små barn er vare for forurensing utenfra som slipper inn, trekk fra åpne ventilasjonsluker og støy dette medfører.

Ved å montere Miniventilasjon 50 på barnerommet blir inneklimaet renere og sunnere for barna, mindre trekk av kald uteluft og mindre støy som ofte forstyrrer nattesøvnen.

ETTERISOLERTE BOLIGER

Etterisolerte boliger med nye vinduer kan bli veldig tette og trenger ventilasjon. Miniventilasjon 50 er en perfekt løsning for tette rom.

SMÅ ROM

Få bedre inneklima i små rom.

KONTORET

Plasser Miniventilasjon 50 på kontoret og opplev en hverdag med bedre inneklima og økt arbeidslyst.

ELDRE HUS

Hus fra 1970 til 1990 har ofte bare lufteluker som ventilasjon. Her kan Miniventilasjon 50 enkelt monteres i eksisterende luker og øke kvaliteten på inneklimaet med filtrert luft utenfra. Samtidig blir man kvitt uønsket trekk fra luftelukene, reduserer støyen utenfra og forurensningen som normalt kommer rett inn.

BORETTLAGSLEILIGHETER

Mange leiligheter i dag mangler skikkelig ventilasjon og avtrekk. Disse leilighetene har ofte dårlig luftkvalitet og kan oppleves som "tette". Med Miniventilasjon 50 løser man dette på en rimelig og enkel måte uten store investeringer.